



BEGE MIG[®] Encoders
BEGE MIG[®] Drehgeber



INNOVATE. OPTIMIZE. CONNECT.




BEGE MIG. The quality encoder that always fits.

ERNEUERN. OPTIMIEREN. VERBINDEN.

BEGE MIG. Der Qualitäts-Drehgeber, der immer passt.



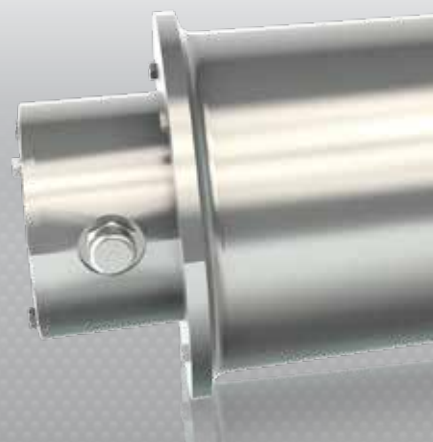
WHEN PRECISION COUNTS

-  High Quality Engineering
-  IEC/NEMA Standard Size
-  Space-Saving Design

WENN PRÄZISION ZÄHLT

-  Hochwertige Technik
-  IEC/NEMA-Standard Baugrößen
-  Platzsparendes Design

Technical data subject to modification
Copyright BEGE, whose property this document remains. No part thereof may be disclosed, copied, duplicated or in any other way made use of except with the written approval of BEGE.



CONTENTS

GENERAL INFORMATION

About the MIG encoder	4
MIG encoder types	5
Integrated drive solutions	6
Branches	6

MIG BASIC INCREMENTAL ENCODERS

Technical data MIG BASIC	8
Terminals & signals MIG BASIC	9

MIG NOVA+ INCREMENTAL ENCODERS

Technical data MIG NOVA+	10
Terminals & signals MIG NOVA+	11

MIG AST ABSOLUTE ENCODERS

Technical data MIG AST	12
Terminals & signals MIG AST	13

DIMENSIONS & INSTALLATION

Dimensions	14
Drawing & flange design	15
Installing the MIG	16
Ordering example MIG	16

INHALT

ALLGEMEINE INFORMATIONEN

Über den MIG-Drehgeber	4
MIG-Drehgebertypen	5
Integrierte Antriebslösungen	6
Branchen	6

MIG BASIC INKREMENTAL DREHGEBER

Technische Daten MIG BASIC	8
Anschlussbelegung und Signale MIG BASIC	9

MIG NOVA+ INKREMENTAL DREHGEBER

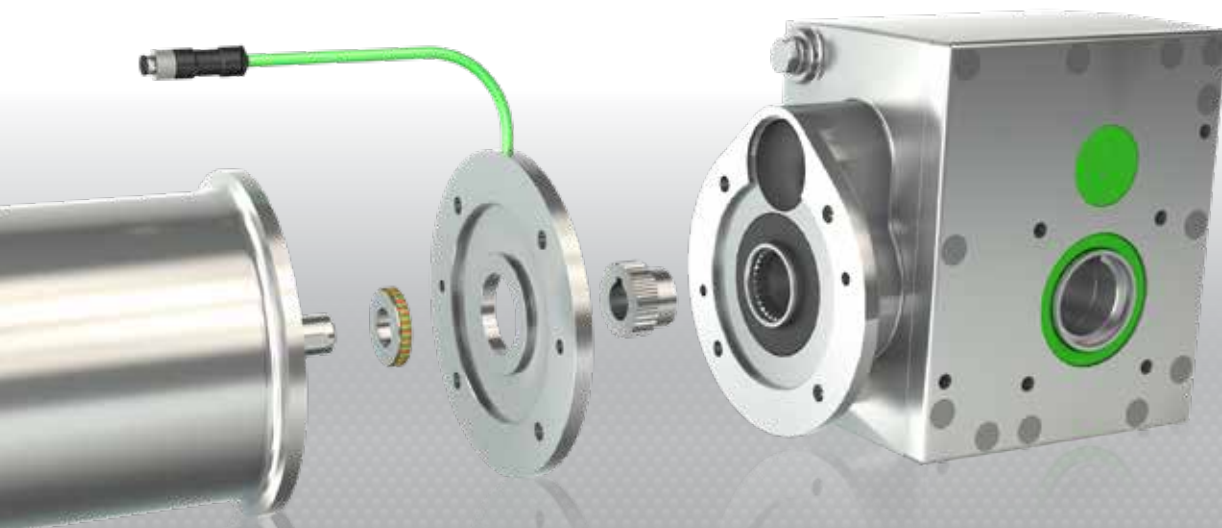
Technische Daten MIG NOVA+	10
Anschlussbelegung und Signale MIG NOVA+	11

MIG AST ABSOLUT DREHGEBER

Technische Daten MIG AST	12
Anschlussbelegung und Signale MIG AST	13

MAßE & MONTAGE

Maße	14
Maßblatt und Flanschausführung	15
MIG Montage	16
MIG Bestellbeispiel	16

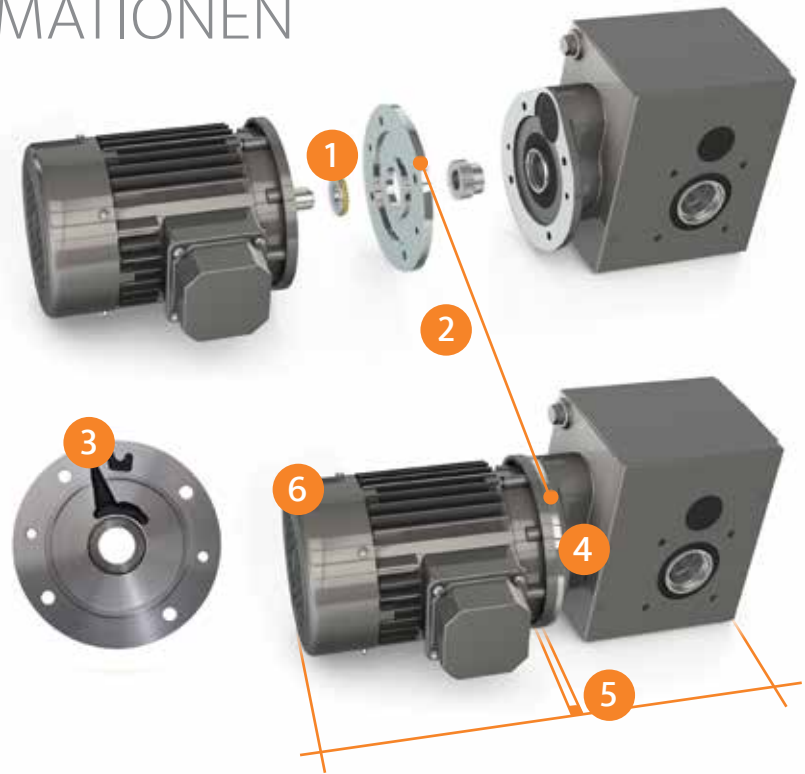


GENERAL INFORMATION

ALLGEMEINE INFORMATIONEN

The ideal encoder is here.
Space saving, ultra hygienic
and high quality signal.

Hier ist der ideale Drehgeber,
raumsparend, extrem
hygienisch und mit einer
hohen Signalqualität.



1. Robust and shockproof

The use of a vulcanised magnet ring makes the encoder sturdy and shockproof.

2. Easy installation

Fits on every IEC electric motor. For custom drives the BEGE MIG can be tailored to meet your specific needs.

3. Very stable contactless signal measurement

Epoxy resin sealed high quality electronics are completely protected from external influences which ensures a very stable contactless signal measurement.

4. Exceptional protection

Due to the assembly between motor and gear unit, our encoder is completely protected from dirt, dust, corrosion and liquids. Even during high pressure cleaning.

5. Incredibly compact

Machines and drive systems using the BEGE MIG barely increase in length. The encoder adds 7 to max. 15 mm to the total length.

6. No additional drive adjustments

Because the BEGE MIG is integrated between the motor and gear unit there are no motor modifications required e.g. extended fan cover or NDE shaft.

1. Robust und stoßfest

Die Verwendung eines vulkanisierten Magnetrings macht den Drehgeber robust und stoßfest.

2. Einfache Montage

Passt auf jeden IEC-Elektromotor. Als Sonderanfertigung fertigen wir auch einen maßgeschneiderten BEGE MIG-Drehgeber.

3. Sehr stabile kontaktlose Signalmessung

Vollständig von äußeren Einflüssen geschützte Epoxidharzversiegelte Elektronik und hochwertige Elektronikbauteile gewährleistet eine sehr stabile berührungslose Signalmessung.

4. Außergewöhnlicher Schutz

Durch die Montage zwischen Motor und Getriebe ist unser BEGE MIG-Drehgeber vollständig vor Schmutz, Staub, Korrosion und Feuchtigkeit geschützt. Auch während z.B. einer Hochdruckreinigung.

5. Unglaublich kompakt

Maschinen und Antriebe werden kaum länger. Die Gesamtlänge wird durch den BEGE MIG-Drehgeber lediglich 7 bis max. 15 mm länger.

6. Keine zusätzlichen Motorveränderungen

Durch die Zwischenmontage (Motor und Getriebe) sind keine Veränderungen am Motor notwendig, z.B. verlängerte Lüfterhaube oder zweites Motorwellenende.

BEGE MIG® BASIC



A90°B
1 – 64 impulses
NPN, PNP
HTL (Push-Pull)

The MIG BASIC incremental encoder makes highly accurate positioning tasks easy to perform and is suitable for control with HTL protocol. The MIG Basic is an economic solution for simple positioning tasks with an A90°B output signal and a resolution between 1 – 64 pulses per rotation.

Mit dem Inkremental-Drehgeber MIG BASIC lassen sich hochgenaue Positionieraufgaben einfach und kostengünstig durchführen. Geeignet für alle Steuerungen die HTL-Signale verarbeiten. Das MIG Basic ist eine wirtschaftliche Lösung für einfache Positionieraufgaben mit einem A90°B-Ausgangssignal und einer Auflösung zwischen 1 – 64 Impulsen pro Umdrehung.

BEGE MIG® NOVA+



A90°B / $\bar{A}90^\circ\bar{B}$
1 – 2048 impulses
NPN, PNP, RS422
HTL (Push-Pull), TTL

The MIG NOVA+ incremental encoder makes highly accurate positioning tasks easy to perform and is compatible with virtually all controls (HTL and TTL). The MIG NOVA+ has an extraordinary resolution with an A90°B / $\bar{A}90^\circ\bar{B}$ output signal with up to 2048 impulses per rotation

Mit dem Inkremental-Drehgeber MIG NOVA+ können hochgenaue Positionieraufgaben einfach ausgeführt werden und ist mit praktisch allen Steuerungen (HTL und TTL) kompatibel. Der MIG NOVA+ hat eine außergewöhnliche Auflösung mit einem Ausgangssignal A90°B / $\bar{A}90^\circ\bar{B}$ mit bis zu 2048 Impulsen pro Umdrehung.

BEGE MIG® AST



4 – 18 bit
RS422 ($\pm 5V$)
SSI/BISS

The MIG absolute single-turn encoder ensures optimum interaction between the individual system components and makes highly accurate positioning tasks easy to perform. Our customers often install the MIG AST encoder interface in environments where safety and accuracy are key factors.

Der absolute MIG-Singleturn-Drehgeber sorgt für ein optimales Zusammenspiel der einzelnen Systemkomponenten und erleichtert die Durchführung hochgenauer Positionieraufgaben. Unsere Kunden installieren den MIG AST-Drehgeber häufig in Umgebungen, in denen Sicherheit und Genauigkeit von entscheidender Bedeutung sind.

Incremental vs absolute

Compared to the incremental encoder, the absolute single-turn version has the advantage of remembering the position of the shaft for one revolution. Thanks to its memory, this encoder knows the correct position immediately when the machine is switched on again, for example after a loss of power supply.

Inkremental vs. Absolut

Verglichen mit dem Inkrementaldrehgeber hat der Absolutdrehgeber den Vorteil das dieser die aktuelle Position der Motorwelle innerhalb ein Umdrehung speichert. Daher sind z.B. nach einem Stromausfall keine Referenzfahrten nötig.

BEGE'S INTEGRATED DRIVE SOLUTIONS · BEGE INTEGRIERTE ANTRIEBSLÖSUNGEN



Food & Beverage

Lebensmittel und
Getränke



Agri- & Horticulture

Landwirtschaft und
Gartenbau



Packaging &
Logistics

Verpackung und
Logistik



Bulk & Solids

Schüttgut

For manufacturers of machinery, the realization of a profitable installation using drive components is a constant challenge. Combining individual components from different suppliers often causes headaches and other undesirable effects such as wasted time due to contract negotiations, management and process execution.

BEGE provides complete drive systems with components that interact seamlessly, and as you're only working with a single partner, staying organized is no problem. You're no longer distracted by multiple agents, different delivery times, transportation options or payment terms, and you also reap the benefits of a solid partnership.

“It's not about what we make.
It's about what we make possible.”

Für Maschinenbauer ist es eine ständige Herausforderung, eine rentable Anlage mit Antriebskomponenten umzusetzen. Die Kombination einzelner Antriebskomponenten von mehreren Anbietern bereitet häufig Kopfzerbrechen und führt zu weiteren nachteiligen Auswirkungen wie Zeitverschwendung bei Vertragsverhandlungen, Management und Prozessabwicklung

BEGE bietet komplette Antriebssysteme mit Komponenten, die nahtlos miteinander passen. Da Sie nur mit einem einzigen Partner zusammenarbeiten, ist das organisieren kein Problem. Sie werden nicht mehr von mehreren Ansprechpartnern, unterschiedlichen Lieferzeiten, Transport- oder Zahlungsbedingungen abgelenkt und profitieren zudem von einer soliden Partnerschaft.

“Es geht nicht darum, was wir machen.
Es geht darum, was wir möglich machen.”

Gerard Paulides, CEO BEGE Power Transmission



Marine & Offshore

Marine und
Offshore



Chemical &
Pharmaceutical

Chemie und
Pharmaindustrie



Livestock &
Breeding

Viehzuchtanlagen



Building &
Construction

Bauindustrie

MIG BASIC INCREMENTAL ENCODERS

MIG BASIC INKREMENTAL DREHGEBER



ELECTRICAL & MECHANICAL VALUES · ELEKTRISCHE & MECHANISCHE DATEN

Connecting voltage U_B	Spannungsversorgung U_B	5 – 24 VDC
Max. impulse frequency	Max. Impulsfrequenz	≤ 100 kHz
Max. speed	Max. Drehzahl	6000 min ⁻¹
Output signals	Ausgangssignale	A90°B
Impulses per rotation	Impulse pro Umdrehung	1 – 64
Signal level	Signalpegel	$U_{high} \geq U_B - 0.7V @ I_{last} \leq 10 \text{ mA}$ $U_{low} \leq 0.7V @ I_{last} \leq 10 \text{ mA}$
Output capacities	Belastbarkeit der Ausgänge	≤ 30 mA @ $U_B = 5 \text{ VDC}$ ≤ 20 mA @ $U_B = 24 \text{ VDC}$
Interface	Schnittstelle	HTL (Push-Pull)
External evaluation	Externe Auswertungen	NPN, PNP
Reverse polarity protection	Schutz gegen Verpolung	✓
Short circuit protection at the output	Schutz gegen Kurzschluss am Ausgang	✓
Motor shaft tolerance	Motorwellenspiel	0.5 mm axial 0.05 mm radial
Temperature range	Temperaturbereich	-30 °C — +80 °C
Flange material	Flanschwerkstoff	Aluminium
Hub material	Nabenwerkstoff	Stainless steel · Edelstahl
Connection cable	Anschlusskabel	PUR-sheath 4x0.14 mm ² screened PUR-Mantel 4x0,14 mm ² geschirmt
Cable length	Kabellänge	Standard 2 m. *
Max. cable length	Max. Kabellänge	Max. 20 m. @ 24 VDC
Protection class	Schutzart	IP55, IP67 **
Certificates	Zertifikate	CE, RoHs
Flange design	Flanschausführung	IEC, NEMA, Cover, 4-pin plug IEC, NEMA, Deckel, Stecker 4-polig
Optional	Wahlweise	Hydromotor, increased temperature range, deviating rotor bore, customer-specific flange Hydromotor, erhöhter Temperaturbereich, abweichende Rotorbohrung, kundenspezifischer Flansch

* Different lengths on request

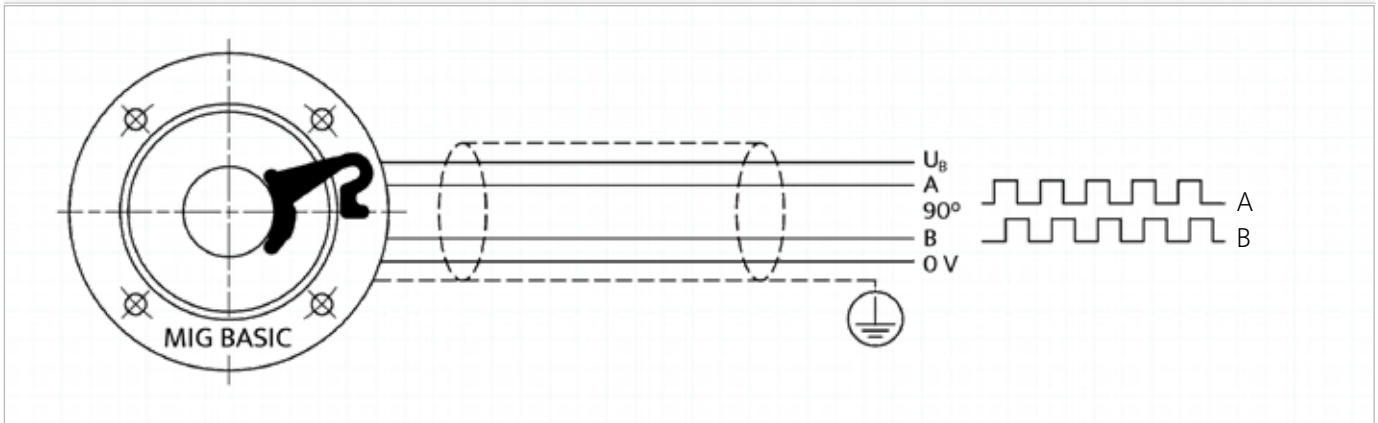
** IP67 depending on the sealant used between motor and machine flange

* Sonderlängen auf Anfrage

** IP67 abhängig von der Abdichtung zwischen Motor- und Getriebeflansch

TERMINALS · ANSCHLUSS

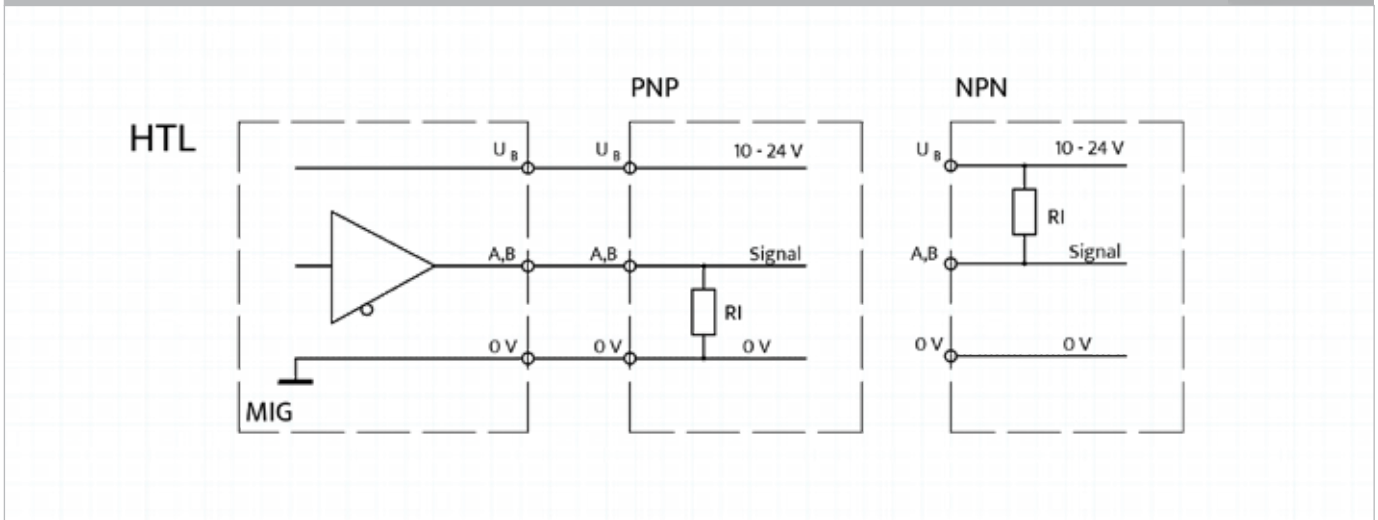
Terminal · Anschluss	U_B	0 V	A	B
Cable · Kabel	brown braun	white weiß	yellow gelb	green grün
4-pin plug · Stecker 4-polig	brown braun	blue blau	white weiß	black schwarz



Attention: Please isolate unused connection lacing and protect them from short-circuits.

Achtung: Nicht benötigte Anschluss-Litzen bitte isolieren und gegen Kurzschluss schützen.

SIGNAL EVALUATION · SIGNALAUSWERTUNG



MIG NOVA+ INCREMENTAL ENCODERS

MIG NOVA+ INKREMENTAL DREHGEBER



ELECTRICAL & MECHANICAL VALUES · ELEKTRISCHE & MECHANISCHE DATEN

Connecting voltage U_B	Spannungsversorgung U_B	5 – 24 VDC
Max. impulse frequency	Max. Impulsfrequenz	≤ 100 kHz
Max. speed	Max. Drehzahl	6000 min ⁻¹ (1024 impulses) 3000 min ⁻¹ (2048 impulses)
Output signals	Ausgangssignale	A90°B / $\bar{A}90^\circ\bar{B}$
Impulses per rotation	Impulse pro Umdrehung	1 – 2048
Signal level	Signalpegel	$U_{high} \geq U_B - 0.7V @ I_{last} \leq 10 \text{ mA}$ $U_{low} \leq 0.7V @ I_{last} \leq 10 \text{ mA}$
Output capacities	Belastbarkeit der Ausgänge	≤ 30 mA @ $U_B = 5 \text{ VDC}$ ≤ 20 mA @ $U_B = 24 \text{ VDC}$
Interface	Schnittstelle	HTL (Push-Pull), TTL
External evaluation	Externe Auswertungen	NPN, PNP, RS422
Reverse polarity protection	Schutz gegen Verpolung	✓
Short circuit protection at the output	Schutz gegen Kurzschluss am Ausgang	✓
Motor shaft tolerance	Motorwellenspiel	0.5 mm axial 0.05 mm radial
Temperature range	Temperaturbereich	-30°C — +80°C
Flange material	Flanschwerkstoff	Aluminium, Stainless steel · Aluminium, Edelstahl
Hub material	Nabenwerkstoff	Stainless steel · Edelstahl
Connection cable	Anschlusskabel	PUR-sheath 6x0.14 mm ² screened PUR-Mantel 6x0,14 mm ² geschirmt
Cable length	Kabellänge	Standard 2 m. *
Max. cable length	Max. Kabellänge	Max. 100 m. @ 5 VDC Max. 20 m. @ 24 VDC Max. 50 m. @ 24 VDC, $f_{max} = 50 \text{ kHz}$
Protection class	Schutzart	IP55, IP67 **
Certificates	Zertifikate	CE, RoHs
Flange design	Flanschausführung	IEC, NEMA, Cover, 4-pin plug (not for TTL) IEC, NEMA, Deckel, Stecker 4-polig (nicht für TTL)
Optional	Wahlweise	Hydromotor, increased temperature range, deviating rotor bore, customer-specific flange Hydromotor, erhöhter Temperaturbereich, abweichende Rotorbohrung, kundenspezifischer Flansch

* Different lengths on request

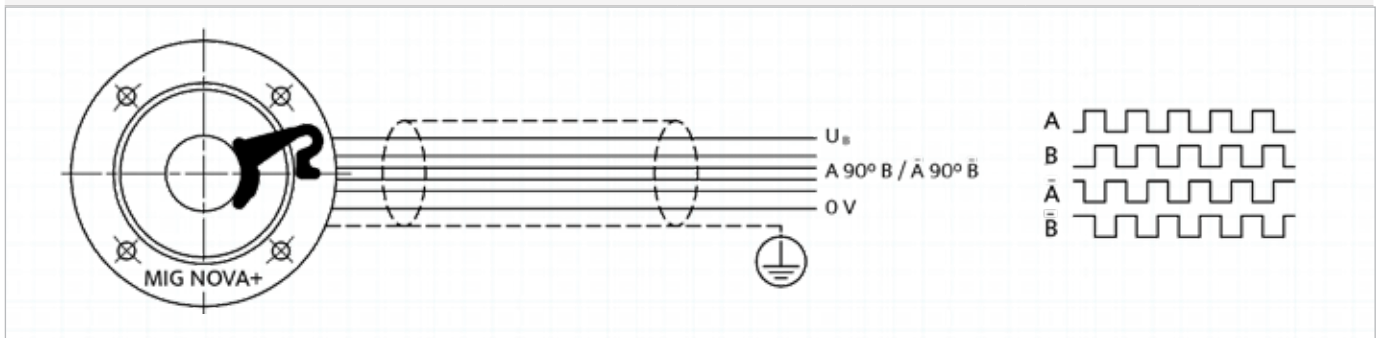
** IP67 depending on the sealant used between motor and machine flange

* Sonderlängen auf Anfrage

** IP67 abhängig von der Abdichtung zwischen Motor- und Getriebeflansch

MIG NOVA+ TERMINALS · ANSCHLUSS

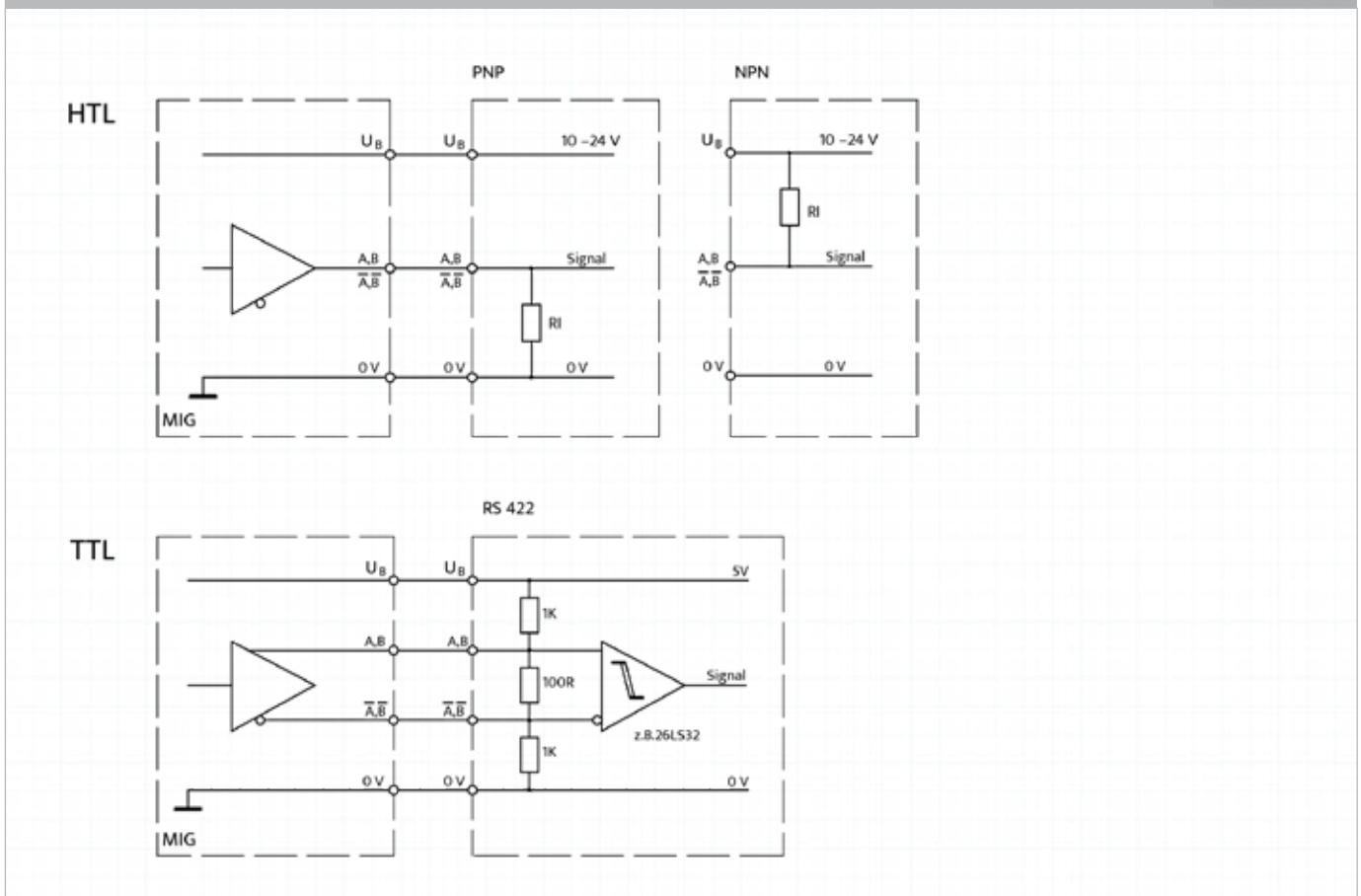
Terminal · Anschluss	U_B	0 V	A	B	\bar{A}	\bar{B}
Cable · Kabel	brown braun	white weiß	yellow gelb	green grün	pink rosa	grey grau
4-pin plug · Stecker 4-polig	brown braun	blue blau	white weiß	black schwarz		



Attention: Please isolate unused connection lacings and protect them from short-circuits.

Achtung: Nicht benötigte Anschluss-Litzen bitte isolieren und gegen Kurzschluss schützen.

SIGNAL EVALUATION · SIGNALAUSWERTUNG



MIG AST ABSOLUTE SINGLE-TURN ENCODERS

MIG AST ABSOLUT SINGLE-TURN DREHGEBER



ELECTRICAL & MECHANICAL VALUES · ELEKTRISCHE & MECHANISCHE DATEN

Connecting voltage U_B	Spannungsversorgung U_B	5 – 24 VDC
Max. speed	Max. Drehzahl	6000 min ⁻¹
Output capacities	Belastbarkeit der Ausgänge	≤ 200 mA @ $U_B = 5$ VDC ≤ 30 mA @ $U_B = 24$ VDC
Interface	Schnittstelle	SSI, BiSS
External evaluation	Externe Auswertungen	RS422 (± 5V) @ 30 mA
Reverse polarity protection	Schutz gegen Verpolung	✓
Short circuit protection at the output	Schutz gegen Kurzschluss am Ausgang	✓
Measuring range	Messbereich	360°
Resolution	Auflösung	4 – 18 bit
Linearity (25 °C)	Linearität (25 °C)	< 0.35° *
Repeat accuracy	Wiederholgenauigkeit	≤ 0,1°
Monoflop time	Monoflop-Zeit.	20 μs
SSI clock rate/Code	SSI-Taktrate/Code	100 kHz – 4 MHz/binary · Binär
BiSS clock rate/Code	BiSS-Taktrate/Code	100 kHz – 5 MHz/binary · Binär
Data refresh rate	Datenaktualität	30 μs
Permissible load/channel	Zulässige Last/Kanal	120 Ω
Error bit	Error bit	✓
Warning bit	Warning bit	✓
CRC Polynom	CRC Polynom	0x43
Motor shaft tolerance	Motorwellenspiel	0.2 mm axial 0.05 mm radial
Temperature range	Temperaturbereich	-30 °C — +80 °C
Flange material	Flanschwerkstoff	Aluminium, Stainless steel · Aluminium, Edelstahl
Hub material	Nabenwerkstoff	Stainless steel · Edelstahl
Connection cable	Anschlusskabel	PUR-sheath 7x0.14 mm ² screened PUR-Mantel 7x0,14 mm ² geschirmt
Cable length	Kabellänge	Standard 2 m. **
Protection class	Schutzart	IP55, IP67 ***
Certificates	Zertifikate	CE, RoHs
Flange design	Flanschausführung	IEC, NEMA, Cover · IEC, NEMA, Deckel
Optional	Wahlweise	Hydromotor, increased temperature range, deviating rotor bore, customer-specific flange Hydromotor, erhöhter Temperaturbereich, abweichende Rotorbohrung, kundenspezifischer Flansch

* Depending on the magnet diameter

** Different lengths on request

*** IP67 depending on the sealant used between motor and machine flange.

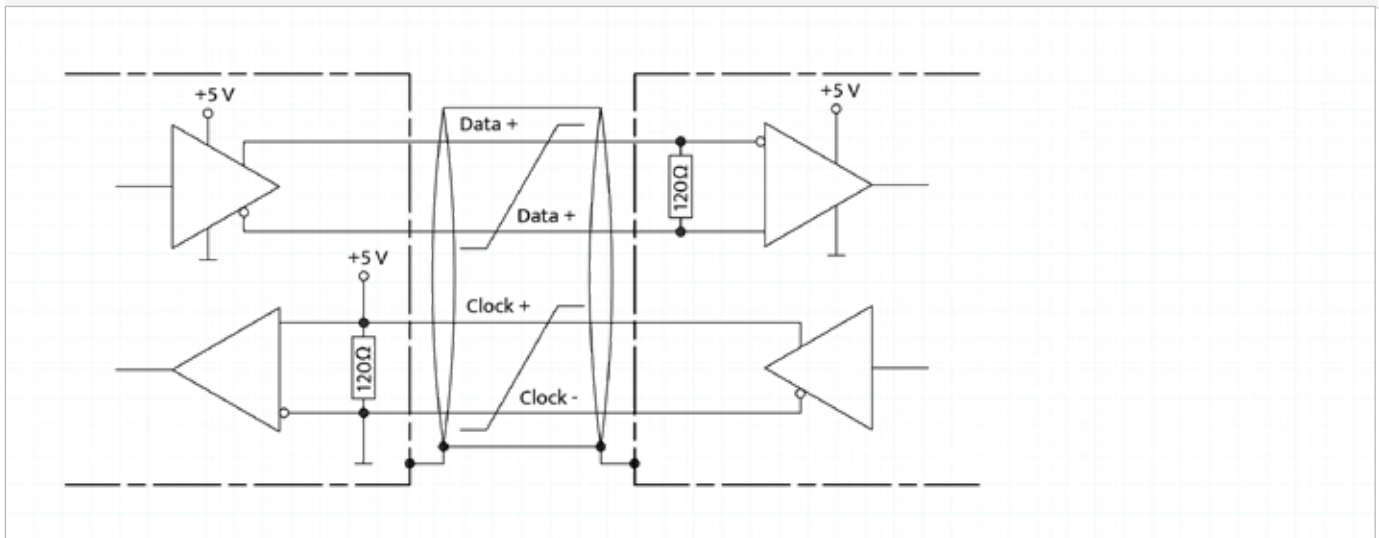
* Abhängig vom Magnetdurchmesser

** Sonderlängen auf Anfrage

*** IP67 abhängig von der Abdichtung zwischen Motor- und Getriebeflansch

MIG AST TERMINALS · ANSCHLUSS

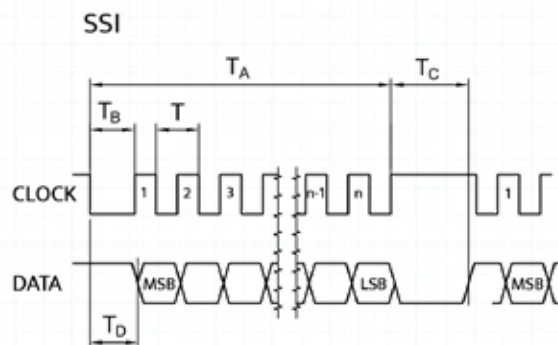
Terminal · Anschluss	U_B	0 V	C+	C-	D+	D-	Error
Cable · Kabel	brown braun	white weiß	green grün	yellow gelb	grey grau	pink rosa	red rot



Attention: Please isolate unused connection lacings and protect them from short-circuits.

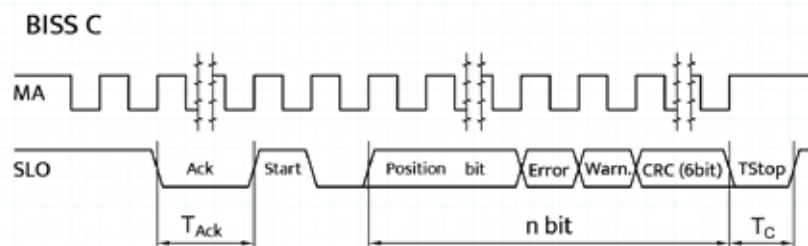
Achtung: Nicht benötigte Anschluss-Litzen bitte isolieren und gegen Kurzschluss schützen.

SIGNAL EVALUATION · SIGNALAUSWERTUNG



Operating instructions/Calibrating the MIG AST:
The calibration module is required when installing the MIG AST. For more information on how to calibrate the MIG AST please refer to our operating instructions.

Bedienungsanleitung/Kalibrieren des MIG AST:
Das Kalibrierungsmodul ist für die Installation des MIG AST erforderlich. Weitere Informationen zum Kalibrieren des MIG AST finden Sie in unserer Bedienungsanleitung.

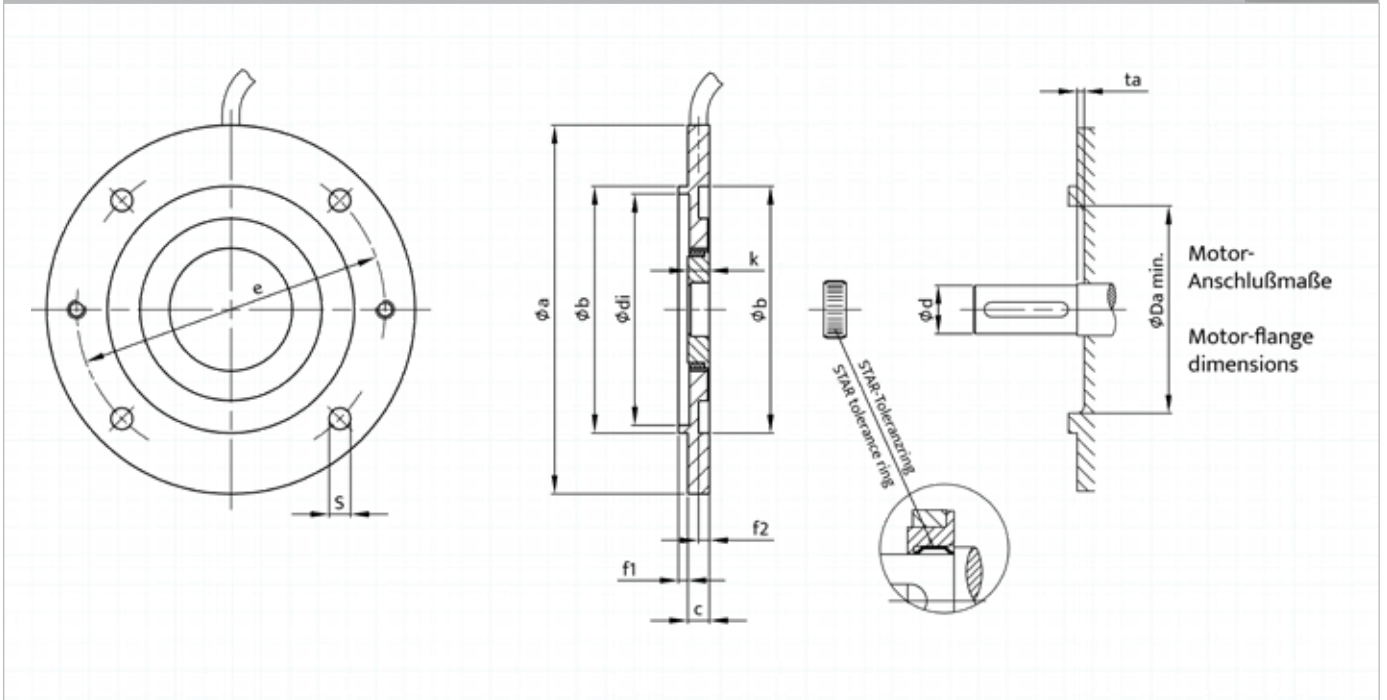


DIMENSIONS & INSTALLATION

MAßE & MONTAGE

DIMENSIONS · MAßE									FRAME SIZES IEC · BAUGRÖßEN IEC						
Øa	Øb	c	Ødi	Øe	f1	f2	k	s	BG	Fl.	Ød x l	ta	BASIC ØDa	N+ ØDa	AST ØDa
80	50	7	44	65	2,5	3	7	5,8	56	FT 65	Ø 9 x 20	2	43	43	n/a
90	60	7	54	75	2,5	3	7	5,8	63	FT 75	Ø11 x 23	2	43	43	53
105	70	7	64	85	2,5	3	7	7	56	FT 85	Ø 9 x 20	2	60	60	55
									71	FT 85	Ø14 x 30	2	60	60	55
120	80	7	74	100	3	3,5	7	7	56	FF 100	Ø 9 x 20	2	60	60	55
									63	FT 100	Ø11 x 23	2	60	60	55
									80	FT 100	Ø19 x 40	2	60	60	55
									63	FF 115	Ø11 x 23	2	60	60	55
140	95	7	85	115	3,5	4	7	9	71	FT 115	Ø14 x 30	2	60	60	55
		9	85	115	3,5	4	9	9	90	FT 115	Ø24 x 50	2	60	60	n/a
									71	FF 130	Ø14 x 30	2	60	60	55
									80	FT 130	Ø19 x 40	2	60	60	55
160	110	7	100	130	3,5	4	7	9	90	FT 130	Ø24 x 50	2	60	60	n/a
		9	100	130	3,5	4	9	9	100	FT 130	Ø28 x 60	2	60	60	n/a
									112	FT 130	Ø28 x 60	2	60	60	n/a
									80	FF 165	Ø19 x 40	2	60	60	n/a
200	130	9	120	165	3,5	4	9	11	90	FF 165	Ø24 x 50	2	60	60	n/a
									100	FT 165	Ø28 x 60	2	60	60	n/a
									112	FT 165	Ø28 x 60	2	60	60	n/a
									12	120	165	3,5	4	12	11
250	180	12	170	215	4	5	12	3,5	100	FF 215	Ø28 x 60	2	n/a	60	n/a
									112	FF 215	Ø28 x 60	2	n/a	60	n/a
									132	FT 215	Ø38 x 80	3	n/a	105	n/a
300	230	12	218	265	4	5	12	3,5	132	FF 265	Ø38 x 80	3	n/a	105	n/a
350	250	12	238	300	5	6	12	17	160	FF 300	Ø42 x 110	3	n/a	105	n/a
									180	FF 300	Ø48 x 110	3	n/a	105	n/a
400	300	15	290	350	5	6	15	17,5	200	FF 350	Ø55 x 110	3	n/a	105	n/a
450	350	15	340	400	5	6	15	17,5	225	FF 400	Ø55 x 110	3	n/a	105	n/a
											Ø60 x 140				

Different dimensions on request
Andere Abmessungen auf Anfrage

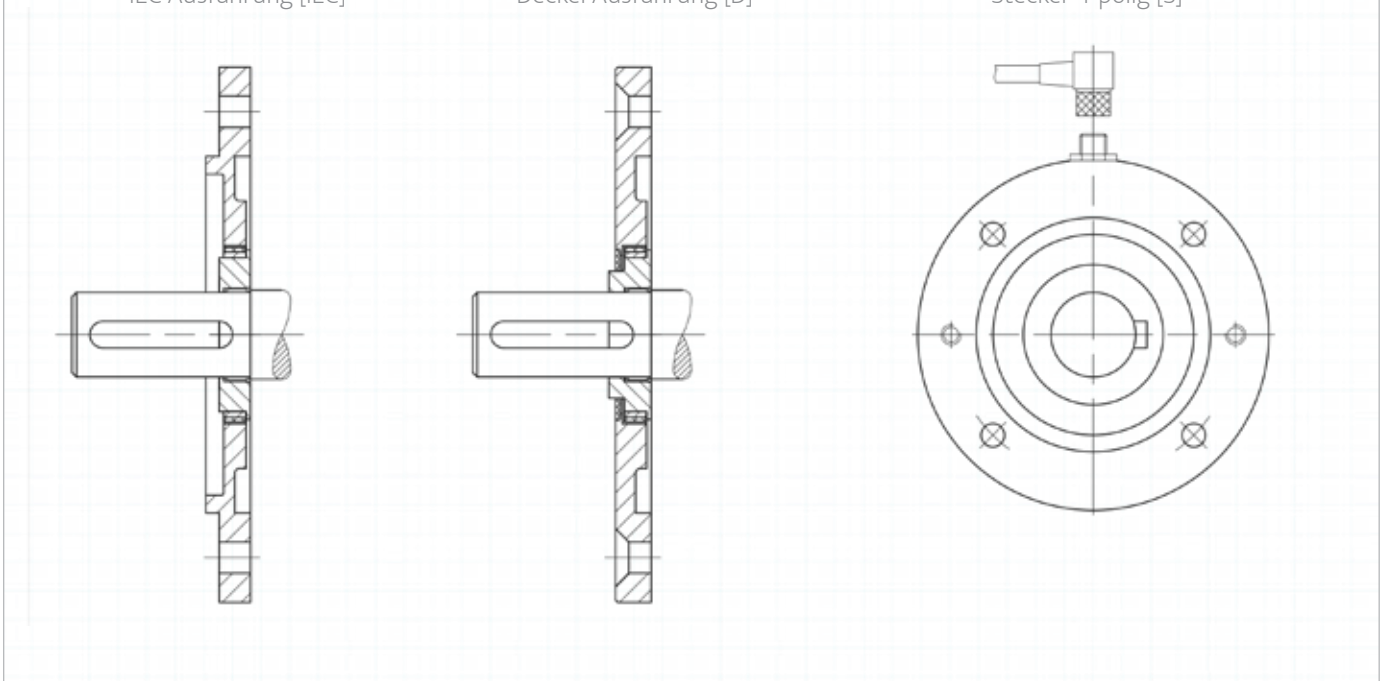


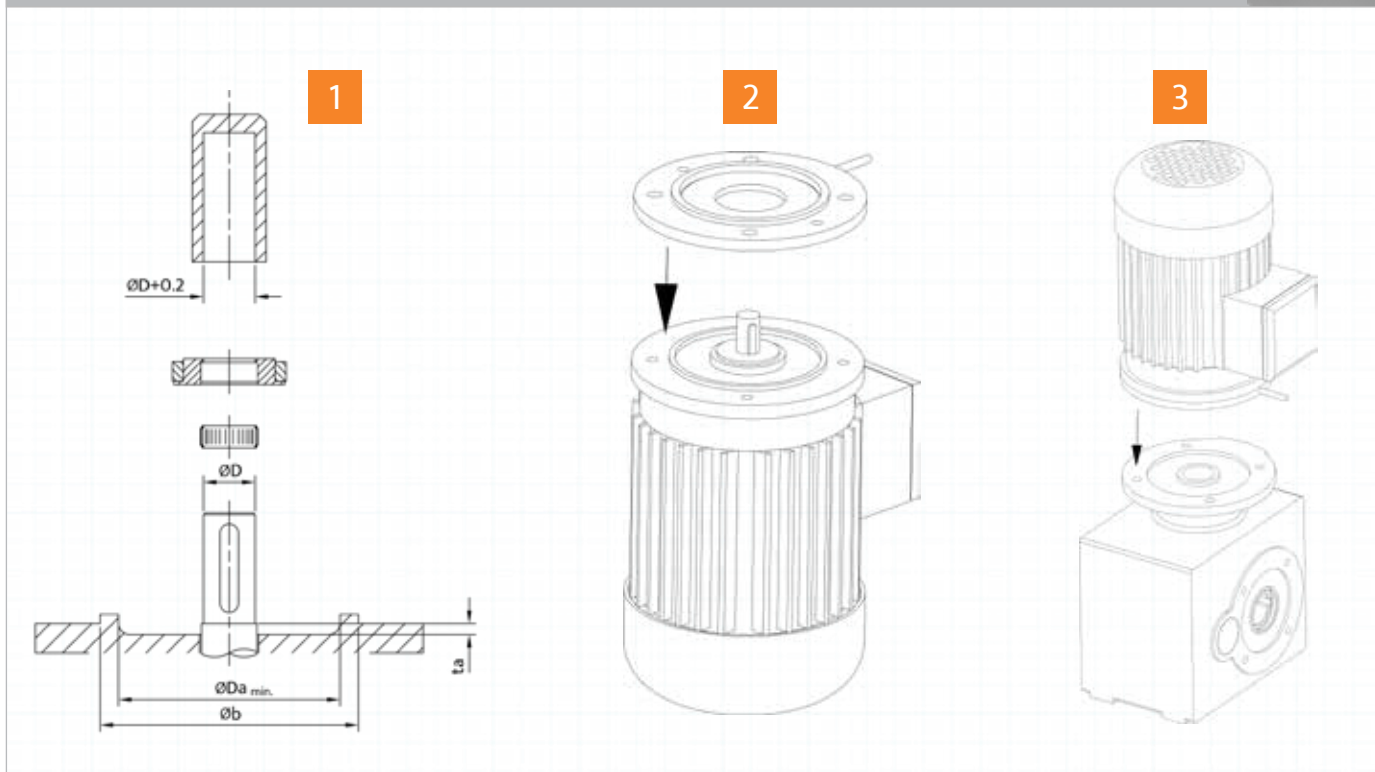
FLANGE DESIGN · FLANSCHAUSFÜHRUNG

B5 & B14
IEC design [IEC]
IEC Ausführung [IEC]

B3, B5 & B14
Cover design [D]
Deckel Ausführung [D]

4 pin plug design [S]
Stecker 4-polig [S]





1. Check measures and mount magnetic ring
2. Mount encoder flange on motor
3. Mount motor on gear unit

See manual for more installation details

1. Maße überprüfen und Magnetring montieren
2. Drehgeberflansch am Motor montieren
3. Motor am Getriebe montieren

Weitere Informationen zur Installation finden Sie in der Bedienungsanleitung.

ORDERING EXAMPLE MIG · MIG BESTELLBEISPIEL

MIG - N+ - 105 - 14 - 1024 | S · 18 - 7 - 2 - IEC - ALU

BASIC, NOVA+ or AST
BASIC, NOVA+ oder AST

Flange diameter
 Flanschdurchmesser

Rotor bore
 Rotorbohrung

only for NOVA+ and Basic
 # impulses
 # Impulse

Flange & hub material
 Flansch- und Nabenwerkstoff

Flange design
 Flanschausführung

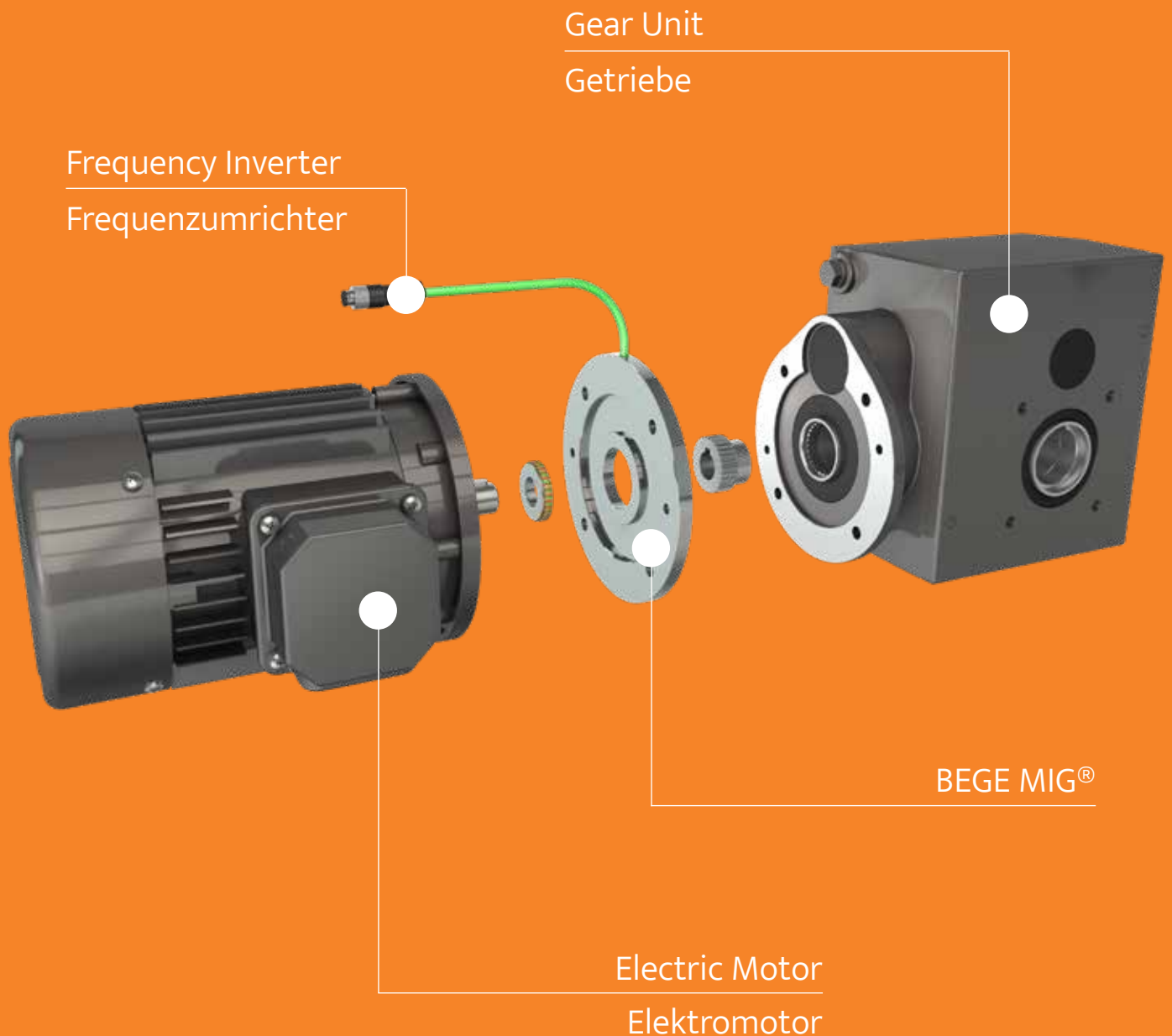
Cable length
 Kabellänge

Flange thickness
 Flanschdicke

only for AST
 Interface · Resolution
 Schnittstelle · Auflösung

INTEGRATED DRIVE SOLUTIONS

All brands. All types. The universal encoder that always fits.



INTEGRIERTE ANTRIEBSLÖSUNGEN

Alle Hersteller. Alle Typen. Der Universalgeber, der immer passt.

Gear Motors · Getriebemotoren


Stainless Steel · Edelstahl			
	GE	Helical Strinrad	
	KE	Helical Bevel Kegelstirrad	

Helical · Stirnrad			
	G	Helical Stirnrad	
	M	Mini Helical Mini Stirnrad	

Helical Bevel · Kegelstirrad			
	K	Helical Bevel Kegelstirrad	
	VLM	Bevel Kegelrad	

Variable speed · Verstell			
	AM	Helical Stirnrad	
	AM/M	Helical Bevel Kegelstirrad	


Hypoid		Worm · Schnecken	
	BPM	Hypoid	
	SLM	Worm Schnecken	



Drum · Trommel	
	TM
Drum motors Trommelmotoren	

Gear Units · Getriebe

Stainless Steel · Edelstahl		Helical · Stirnrad	
	HDV	Bevel Kegelrad	
	DSG	Helical Stirnrad	

Helical Bevel · Kegelstirrad			
	L	Miniature Bevel Miniatur Kegelrad	
	V	Bevel Kegelrad	

	RXO-RXV	Helical Bevel Kegelstirrad	
---	---------	----------------------------	--

Hypoid		Worm · Schnecken	
	H	Hypoid	
	S	Worm Schnecken	

Parallel · Flach	
	RXP
Parallel Flach	

Planetary · Planeten			
	EX	Planetary Planeten	
	EXB	Planetary Bevel Planeten-Winkel	

Electric Motors


Stainless Steel · Edelstahl	
	KBS
Premium	

3-phase · 3-Phasen	
	H5AZ H7AZ
3-phase IE3 3-Phasen IE3	

	SA SC
3-phase IE2 & IE3 3-Phasen IE2 & IE3	

ATEX	
	5AT 7AT
ATEX	

Vibration · Rüttelmotoren	
	VV
Standard	

	VVE
ATEX	

Elektromotoren



BES Economy



5AZC 1-phase Einphasen



Micro VV Micro



WC CSA

Motion Control & Servo

MIG encoders · MIG Drehgeber



NOVA+ Incremental Inkremental



AST Absolute Single Turn Absolut-Single-Turn



BASIC Incremental Inkremental

Frequency Inverters · Frequenzumrichter



EFC 3610 Energy Efficient Energieeffizient



EFC 5610 High torque Hohes Drehmoment



S100 High Performance Hochleistung



M100 Micro

HMI



XGT HMI Panel

Servo Motor



MS2N Synchronous

Servo Gear Units · Servo-Getriebe



LC Mini Bevel Mini Kegelrad



VC Bevel Kegelrad



HC Hypoid



SC Worm Schnecken

Drive Components · Antriebselemente

Gears & Racks · Zahnräder und Zahnstangen



TH Gear Racks Zahnstangen



TW Spur Gears Zahnräder



CTW Bevel Gears Kegelräder

Chains & Sprockets · Ketten und Kettenräder



RK Roller Chain Rollenkette



HB Hollow Pin Chain Hohlbolzenketten



TRK Conveyor Chain Förderketten



FLK Leaf (Flyer) Chain Flyer-Kette



KW Sprockets Kettenräder



PL Platewheels Kettenradscheiben



TBKW Clamping Bush Sprockets Spannbuch-Kettenräder



KSPW Idler Sprockets Kettenscheibenräder

Couplings & Clamping · Kupplungen & Spannsätze



KK Chain Couplings Kettenkupplung



T/C Torque Limiters Rutschkupplungen



BEGE. TOGETHER
YOUR DRIVE. OUR TRANSMISSION.



BEGE Power Transmission

Anton Philipsweg 30
2171 KX Sassenheim
The Netherlands
+31 252-220 220
sales@bege.nl

WWW.BEGE.NL